

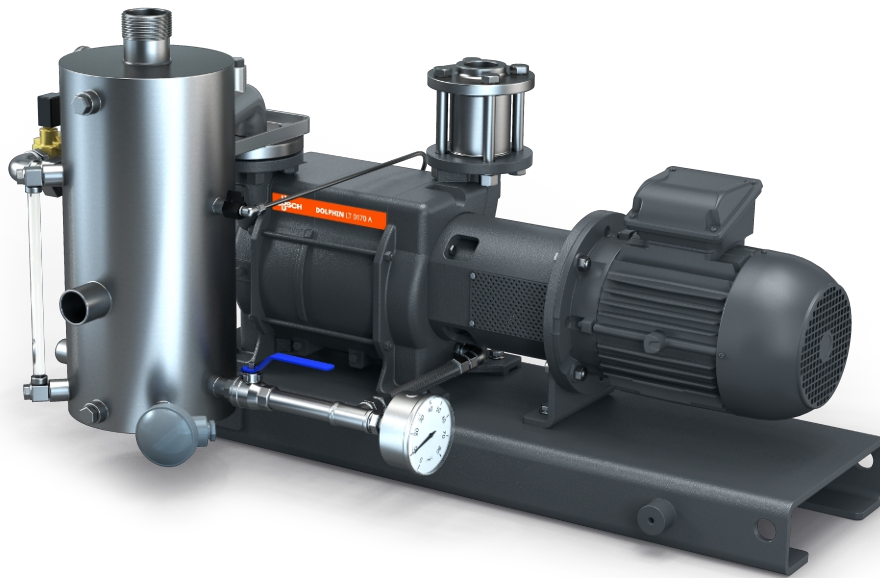
# DOLPHIN VL 0430-0750 A

## Recirculation partielle

Groupes de pompage à anneau liquide



VACUUM SOLUTIONS



### Robuste

Technologie reconnue, fonctionnement fiable, turbine en acier inoxydable anti-corrosion, tolérance extrêmement élevée aux particules et à la vapeur, une partie du fluide de fonctionnement est recirculée, du liquide neuf est introduit en quantité suffisante pour maintenir la température adéquate

### Tout-en-un

Groupe avec châssis, séparateur de fluide de fonctionnement, système de contrôle, y compris soupape anti-retour, kit d'alimentation en liquide neuf, indicateur de niveau avec interrupteurs, indicateurs de température et de pression, et protection anti-cavitation

### Modulable

Choix de boîtiers en fonte (EN-GJL-200) ou en acier inoxydable 316, version certifiée ATEX disponible (cat. 1 (i/o) IIC, T4), possibilité d'utiliser des fluides de fonctionnement autres que l'eau

# DOLPHIN VL 0430-0750 A

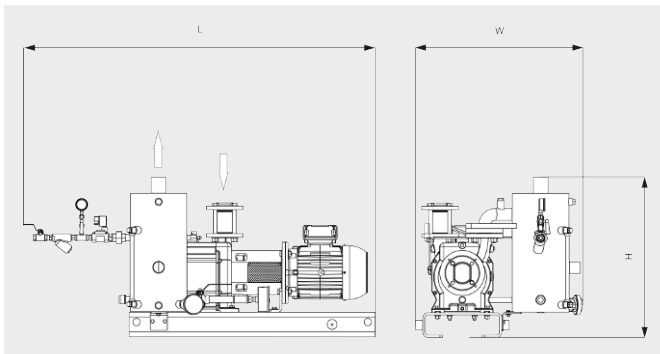
## Recirculation partielle

Groupes de pompage à anneau liquide

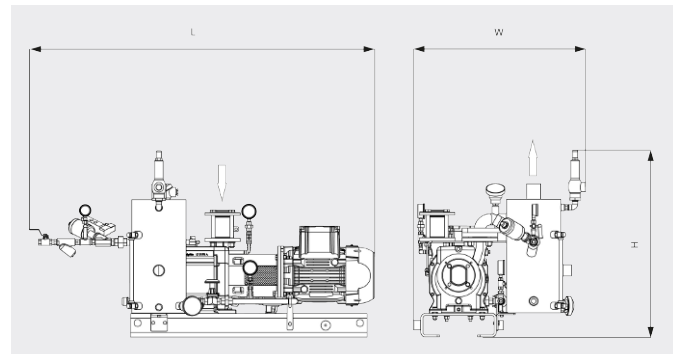


VACUUM SOLUTIONS

Dessin d'encombrement



Dessin d'encombrement



	DOLPHIN VL 0430 A Recirculation partielle	DOLPHIN VL 0510 A Recirculation partielle	DOLPHIN VL 0630 A Recirculation partielle	DOLPHIN VL 0750 A Recirculation partielle
Vitesse de pompage nominale	340 / 419 m <sup>3</sup> /h (50 / 60 Hz)	430 / 515 m <sup>3</sup> /h (50 / 60 Hz)	498 / 574 m <sup>3</sup> /h (50 / 60 Hz)	600 / 710 m <sup>3</sup> /h (50 / 60 Hz)
Pression finale	33 hPa (mbar) (50 / 60 Hz)	33 hPa (mbar) (50 / 60 Hz)	33 hPa (mbar) (50 / 60 Hz)	33 hPa (mbar) (50 / 60 Hz)
Puissance nominale du moteur	11,0 / 15,0 kW (50 / 60 Hz)	11,0 / 15,0 kW (50 / 60 Hz)	15,0 / 22,0 kW (50 / 60 Hz)	18,5 / 30,0 kW (50 / 60 Hz)
Poids approx.	435 / 513 kg (Environnement sécurisé / ATEX)	465 / 543 kg (Environnement sécurisé / ATEX)	541 / 612 kg (Environnement sécurisé / ATEX)	593 / 685 kg (Environnement sécurisé / ATEX)
Dimensions (L x W x H)	1524 x 869 x 947 / 1642 x 936 x 1066 mm (Environnement sécurisé / ATEX)	1591 x 870 x 947 / 1702 x 936 x 1066 mm (Environnement sécurisé / ATEX)	1817 x 955 x 962 / 1811 x 1045 x 1243 mm (Environnement sécurisé / ATEX)	1822 x 955 x 962 / 1903 x 1045 x 1243 mm (Environnement sécurisé / ATEX)
Aspiration de gaz / échappement	G2" / R 3"	G2" / R 3"	G 2½" / R 4"	G 2½" / R 4"

## VOUS SOUHAITEZ EN SAVOIR PLUS ?

Contactez-nous directement !  
[info@busch.be](mailto:info@busch.be) ou +32 (0)9 348 47 22



FORMULAIRE DE CONTACT



APPELEZ-NOUS